

マンホールトイレ
利用型

災害用組立無水小便器

クイックセットアップ



組み立て簡単！
災害発生1日目から使える



軽量・コンパクト梱包で
輸送・備蓄に便利



夜も安心！
電池式センサーライトつき



段差がなく、
高齢者も安全



マンホールトイレに直結。
タンクをつければ、イベント
利用も可能！



におい問題、
トイレ渋滞を
解消!!

水がなくてもにおわない、清潔な小便器

〈世界45カ国で導入されているスイス・ウリマツ社製の無水小便器〉

●においを防ぐ特殊構造

トラップ内部の密閉膜が、排水管からの
においを遮断します。



MBアクティブ・トラップ



●水を使わず清掃ラクラク！

日常清掃は専用クリーナーをスプレーし、
ふき取るだけ！クリーナーの成分が悪臭を
分解し、においの原因菌の発生を防ぎます。



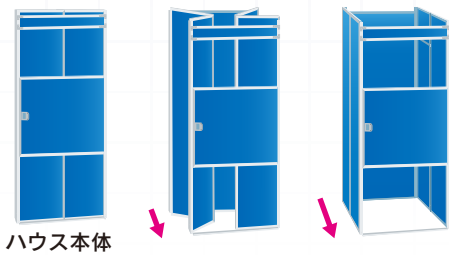
MBアクティブ・クリーナー

*MBアクティブ・クリーナー、MBアクティブ・トラップ(交換用)は別売です。

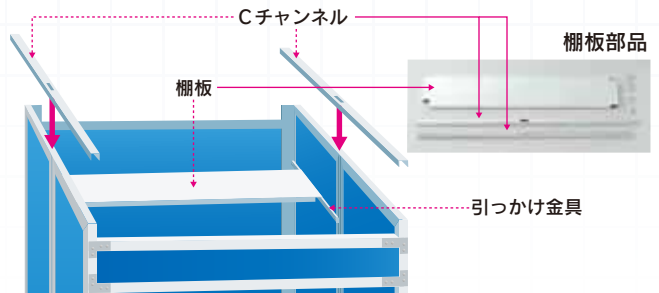


クイックセットアップ組立施工手順

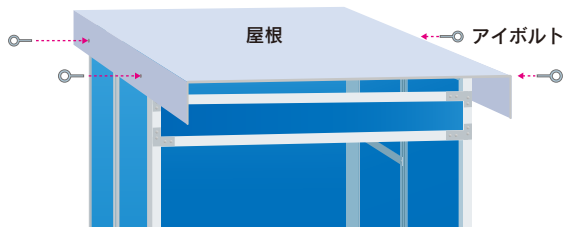
1 「ハウス本体」を立てて、伸ばします。
正面を少し浮かせて前面を引くと簡単に伸びます。



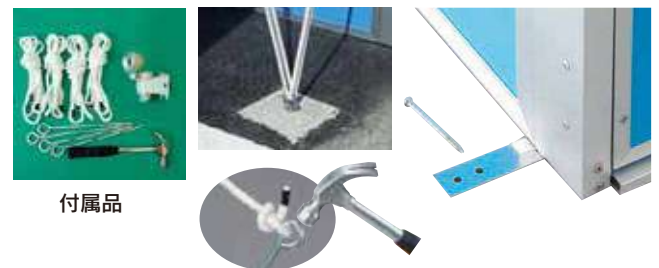
2 棚板を引っ掛け金具に乗せ、Cチャンネルを差し込みます。



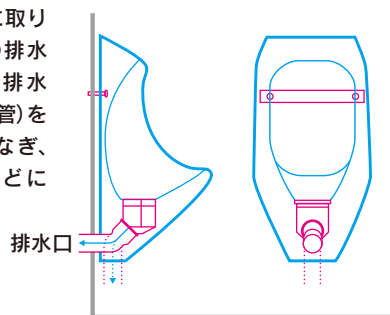
3 屋根をかぶせ4カ所をアイボルトで固定します。



4 ベグを打ち込めない場所を設置するときには砂袋等を用意し、ロープにくくり付けてください。



5 小便器を固定金具に取り付け、ハウス背面の排水管取り出し口から排水ホース(または排水管)を便器の排水口につなぎ、下水管や貯留槽などに設置してください。



仕様

建屋	組立時	サイズ	W850×D800×H1,920mm
		重量	28.5kg
	梱包時	サイズ	W910×D150×H1,960mm
		重量	36kg
小便器 (標準)	本体	サイズ	W420×D390×H800mm *最大値
		重量	4.5kg
	梱包時	サイズ	W430×D450×H810mm
		重量	12kg(2個入) 6kg(1個入)

*小便器はコンパクトな小型タイプも選べます。
*改善のため、製品の仕様を変更することがあります。

S.U.Y

お問い合わせ・お申し込みは

株式会社セットアップ横浜 〒222-0033 横浜市港北区新横浜1-13-3

TEL 045-475-6007 FAX 045-475-6015 setup-yokohama.jp