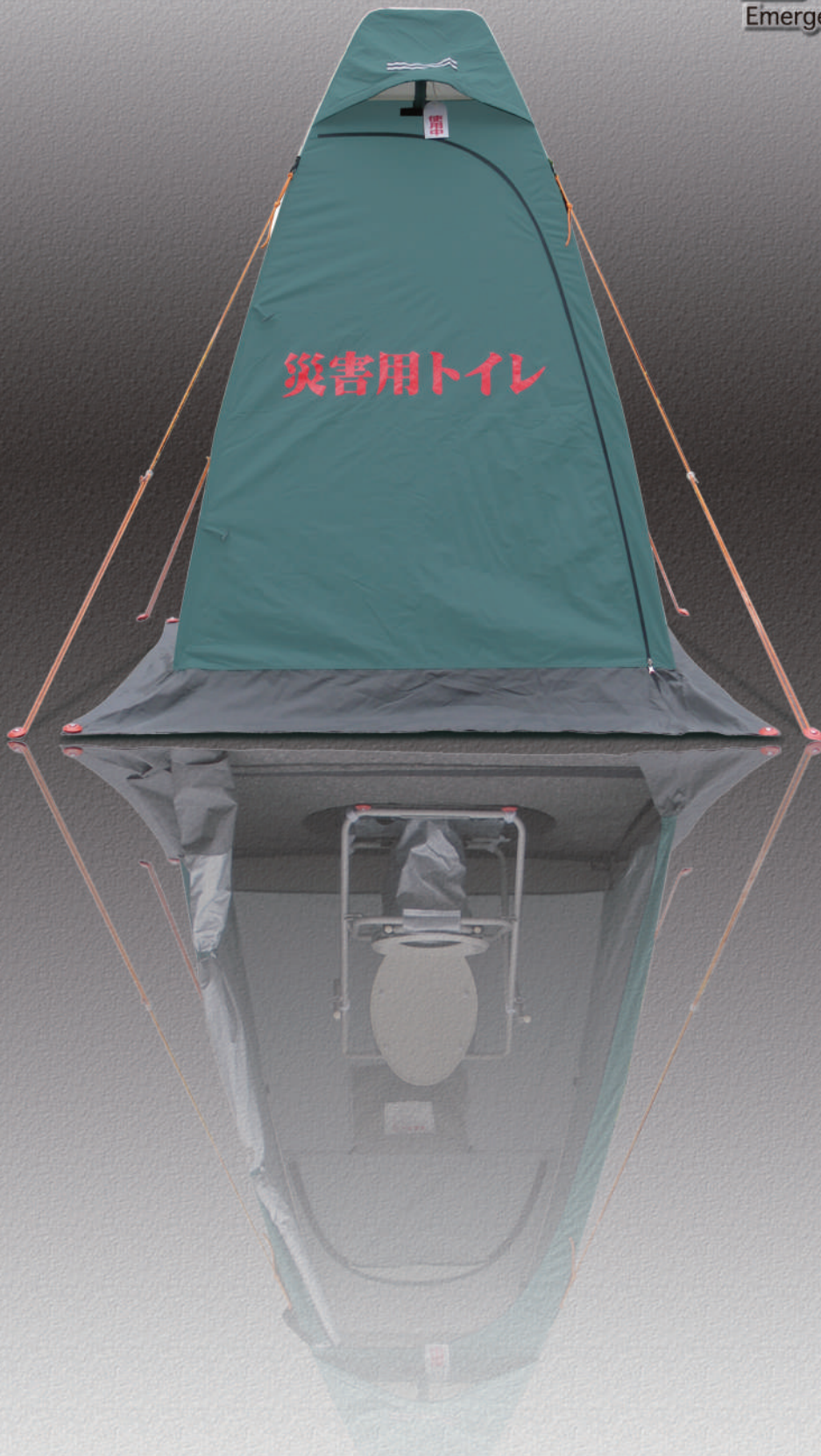


災害用トイレ

エペットさん
Emergency Portable Toilet



 長島鋳物株式会社

災害時には、トイレが機能しません!

近年のたび重なる震災などの被災経験から、災害時のトイレ対策は、最重要課題のひとつと考えられています。災害発生により水洗トイレが使用不能になった場合、従来の仮設トイレでは処理能力が少なく、対応にも限界がありました。また、被災地では異臭、さらには感染や伝染病などの二次災害が心配な状況でした。

災害用トイレ「エペットさん」は、比較的被害が少ないとされる下水道マンホールを利用して、マンホールのふたを緊急的に取り替えて「マンホールをトイレにする」という新しい発想で1998年に開発されました。「エペットさん」を使用して災害時のトイレ対策を行なうことにより、施設が復旧するまでの間、簡易に十分な処理能力が得られ被災者の衛生的な生活維持に貢献します。

「エペットさん」は、その後も改良を重ね、新たなニーズに対応出来る商品を多数取り揃えました。

長島鋳物は、グラウンドマンホールの専門メーカーとしていざという時に頼りになる質の高い信頼できる製品を自信を持って提供致します。

ぜひこの機会にご検討ください。

マンホール
トイレの先駆け
「エペットさん」



災害用トイレ 製品一覧

| 製品名 | サイズ | 製品 | ページ |
|--|---|---|--------|
| 標準タイプ(和式) NT-T600SET-SA | 梱包箱 寸法 約600×720×高170(mm) 重量 約21.0kg |  | 3 |
| 洋式オプション NT-601SET | 梱包箱 寸法 約620×920×高170(mm) 重量 約11.0kg |  | 4 |
| 標準テント PD-068FSET | 梱包箱 寸法 約190×580×高190(mm) 重量 約5.0kg |  | 5 |
| 大型テント NT-TP260SET | 梱包箱 寸法 約750×250×高250(mm) 重量 約8.4kg |  | 6 |
| 洋式400 NT-T603SET-C | 梱包箱 寸法 約620×920×高170(mm) 重量 約18.0kg |  | 7.8 |
| 製品名 | 用途 | 製品 | ページ |
| トイレ用防護ふた NA-2L30Q-5305 NA-2L40Q-5405 | 災害用トイレ洋式用 対応管径 φ300～φ400 |  | 8 |
| φ600-φ200親子ふた NPS-Y2J18Q-K3JD18Q | 災害用トイレ洋式用 災害用トイレ点検、保守用 災害用トイレゲート用 他 |  | 8 |
| 角型マンホールトイレ NT-CXH-F | 災害用トイレ和式用 |  | 8.9.10 |

標準タイプ(和式)

立ち上がる時に身体を支える補助機能になります。

足場が滑りづらくなっていますので、安全です。

安全バーが付いていますので、マンホール内に落下することはありません。

ここが開いているので蓋が外れにくいものでも取り付けが可能です。

組立状態でも移動出来るハンドルがついています。



材質/本体:鋼板 他(カチオン電着塗装) ハンドル:天然ゴム

荷重試験 20KN(約2,000kg)にて破壊せず。
(公的第三者検査機関にて実施)

梱包内容



本体:1 収納袋:1 開蓋工具(手鍵):1 ハンマー:1 トイレ用テント:1(付属品一式)
止め金具セット:1(測量ピン12、測量ワッシャ12、丸ワッシャ24) 取扱説明書:1



1人でも持ち運びができます。

- 開蓋工具(手鍵)が付属していますので、災害時に使用する人がマンホールのふたを開けることができます。
- 止め金具、ハンマーはプロ仕様の製品です。
- 折りたためる形状ですので、狭い備蓄場所でも収納可能です。
- あらゆるφ600マンホールに取り付け可能です。
- 設置が簡単で、時間がかかりません。
- 安全面に配慮された設計です。



洋式オプション

和式タイプを用途に応じて洋式に変えるためのものです。
工具を使用せず簡単に標準タイプ(和式)に取り付けられます。
お年寄りや身体の不自由な方に配慮したユニバーサルデザインです。

立ち座りの補助になる「ひじ掛け」は便利な、はね上げ式です。

座る時、立ち上がる時の「手すり」機能を果たします。座った時、身体をしっかり、抱え込むので災害時も安心です。

便座は市販の規格品ですので着座時に違和感がありません。

シュートの形状は自在に変える事が出来るのでジャストフィットします。汚物が付きづらく、取り外しての水洗いも可能です。

材質/本体: スチール(メラニン系焼付塗装)
便座: ポリプロピレン 他 シュート: ターポリン 他

工具を使わずに、標準タイプに簡単に固定できます。

シュートには磁石が内蔵してありますので装着性を高め、外れることはありません。マジックテープを脚に巻きつけることでシュートの位置を保持します。

座面の強度試験



JIS S1203(1998)
問題なし
(公的第三者検査機関にて実施)

梱包内容



本体: 1 固定金具(一体式): 2
固定金具ケース: 1 取扱説明書: 1



標準テント

天井部は採光素材を使用していますので明るく、快適です。



内部前後にはメッシュ付換気口があり、結露を防ぎます。

「使用中」「アキ」の表示がありますので使用状況を確認できます。

4側面上部に反射板があり、張り網にも反射材が織り込んでありますので夜間でも安心です。



フレームは軽く、強度、柔軟性があるアルミ合金製です。強風や突風にも耐えられます。

**組立は
2人で数分で
出来ます!**

裾部を固定できますので突風や横風にも耐えられます。

材質／本体: ポリエステル 泥よけ部: ナイロン
ポール: アルミ合金 張り網: ポリプロピレン 他



アスファルトに打ち込める止め金具セットとハンマーが付属されています。

簡易鍵機能

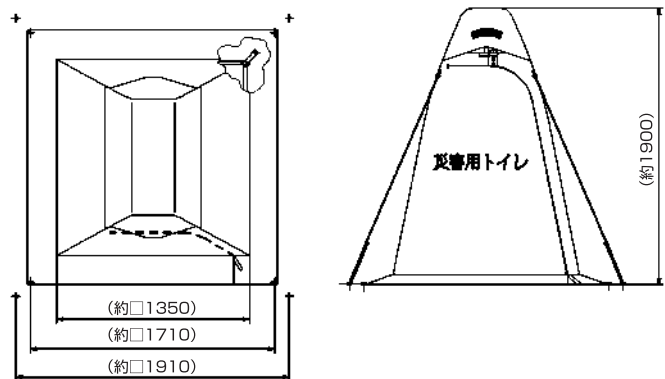


ファスナーの取手はマジックテープ製なのでフレームを巻き込むことにより、外から取手が見えなくなり、簡易鍵機能になります。

梱包内容



テント(幕体): 1 テント収納ケース: 1 折りたたみフレーム: 5
フレーム収納ケース: 1 スタンディングテープ: 1 反射材入り張り網: 4
ピン: 8 部品収納ケース: 1 ハンマー: 1
止め金具セット: 1 (測量ピン8、測量ワッシャ8、丸ワッシャ16)
表示板(取扱説明書入り) 取扱説明書: 1



長島鋳物の災害用トイレテントは、安心安全快適な空間を提供致します。

高い防水性…縫い目は二針縫製、裏からシームシール加工。ポリエステル150d(耐水性1500mm)
プライバシー…内部はシルバーコーティングされているので、夜間でもシルエットが映りません。
バリアフリー…出入口に段差がないので、夜間でも安心です。

*数量により、テントセットのみでご注文、名入れも承っていますのでお問い合わせください。

大型テント



材質／本体：ポリエステル 泥よけ部：ナイロン
 ポール：アルミ合金 張り綱：ポリプロピレン 他

梱包内容



テント(幕体)前開き止めテープ付：1 テント収納ケース：1
 折りたたみフレーム：1 フレーム収納ケース：1
 反射材入り張り綱：9 ピン：22 部品収納ケース：1 ハンマー：1
 止め金具セット：1(測量ピン22、測量ワッシャ22、丸ワッシャ44)
 表示板(取扱説明書入り) 取扱説明書：1 組立写真：1

多目的にご利用いただけます。

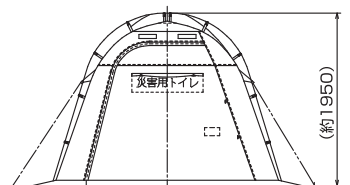
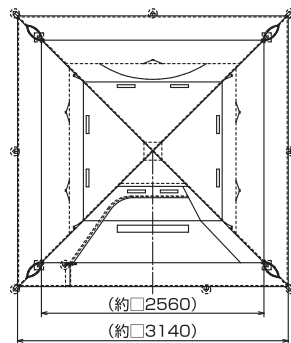
簡易更衣室・簡易救護室・簡易倉庫等



災害トイレ使用時



多目的使用時(平常時)



災害用トイレ 大型テントは、他にはない広さ(2.6m×2.6m)と安全性を実現しています。

高い防水性…縫い目は二針縫製、裏からシームシール加工。ポリエステル150d(耐水性1500mm)

プライバシー…内部はシルバーコーティングされているので、夜間でもシルエットが映りません。

バリアフリー…身体の不自由な方と介護の方が車いすのままでの利用が可能です。

洋式400

材質、性能的には洋式オプションと同等ですが、自立式の洋式トイレです。しっかりした安定感がありますので、災害時でも安心して使用できます。

座る時、立ち上がる時の「手すり」機能を果たします。座った時、身体をしっかり、抱え込むので災害時も安心です。

立ち座りの補助になる「ひじ掛け」は便利な、はね上げ式です。

プラスチック製のノブナットの使用により、工具を使わずに、本体と安定金具を固定できます。

マンホールマスクの特徴

- ・落下物を防止します。
- ・汚れが付着しづらいです。
- ・下が見えないので安心です。



アスファルト用の止め金具セット、土、草地用の固定ピンが付属されていますので、本体を確実に固定できます。

シュートの形状は自在に変える事ができますのでジャストフィットします。汚物が付きづらく、取り外しての水洗いも可能です。

洋式400適応サイズ

丸型/φ200~φ400
角型/150mm~240mm×370mm~460mm

材質/本体:スチール(メラニン系焼付塗装) 便座:ポリプロピレン 他
シュート:ターポリン 他 マンホールマスク:ターポリン

梱包内容



本体:1 安定金具:2 安定金具取付部品:4(ノブナット4、ワッシャ4)
止め金具セット:1(測量ネイル4、測量ワッシャ4、丸ワッシャ8) 固定ピン:1(ピン5)
マンホールマスク:1 マンホールマスク取扱説明書:1 トイレ用テント:1(付属品一式)
取扱説明書:1

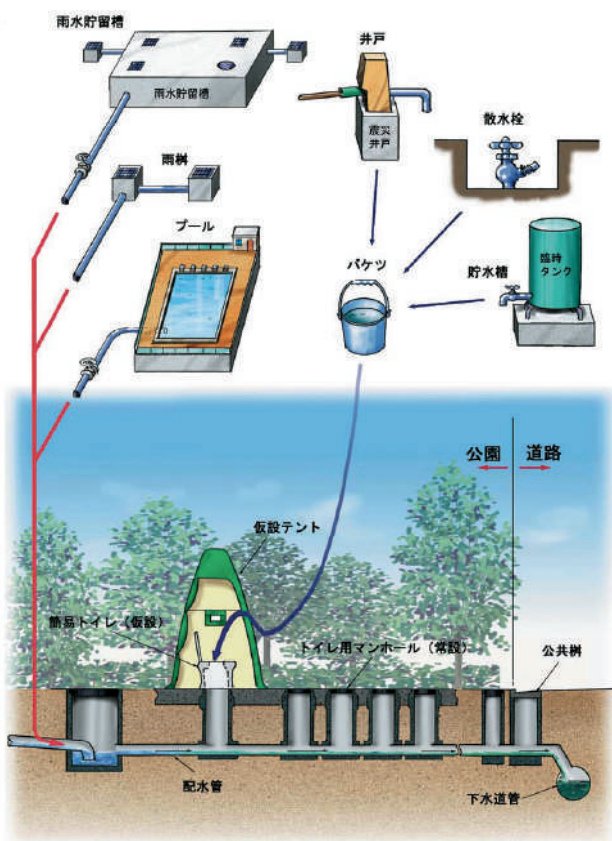


設置イメージ図 横向きに設置

洋式400 設置例

災害時には、電気、ガス、水道は止まります。その中でも水道の復旧には、時間がかかります。下のイメージ図は、トイレ用水の例を挙げてみました。復旧するまでの間は、雨水、プールの水、井戸水などを利用します。防災公園や避難場所となる学校内の防災トイレの整備では、水の確保が大きな問題となります。

トイレ用水イメージ図



井戸(貯水槽)



井戸(貯水槽排出口)



ゲート用としての使用例

災害用トイレ鉄ふた



トイレ用防護ふた



角型マンホールトイレ



φ600-φ200親子ふた

トイレ用防護ふたや直載型マンホール、角型マンホールトイレに洋式400を使用すれば低コストで洋式トイレになります。

φ600-φ200親子ふたをあらかじめ公園内などに設置してあれば、講習を受けた住民の方が子ふたを開け、洋式トイレの組み立てを行なうことができます。また、管路内点検口、内部に一時的に水を溜め簡易水洗のためのゲート用などとして多目的にご使用頂けます。

開蓋工具で親ふたを開ければ管路内部の清掃、保守、修理などが可能です。

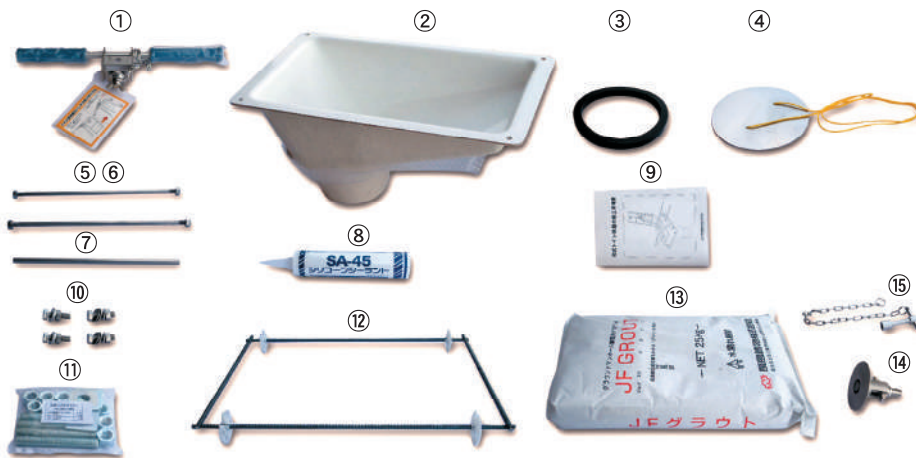
角型マンホールトイレ

ふたを開け、ハンドルをセットすれば、和式トイレとして使用できます。



設置に必要な工事部材一式も付属されています。

付属品詳細



| 番号 | 名称 | 用途 |
|----|-----------------|----------------------------|
| ① | ハンドル | ふたに取付。立ち上がる時の補助 |
| ② | 和式受け (FRP) | フレームの下に装着。便器(φ200、φ300) |
| ③ | パッキング | 和式受けに装着。臭気防止他(φ200、φ300) |
| ④ | 中蓋 | 和式受けの穴を覆う。臭気防止他(φ200、φ300) |
| ⑤ | 蓋連結バー | ふた、フレーム固定用 |
| ⑥ | 転落防止バー | フレームにナットで取付。転落防止用 |
| ⑦ | 取り外し転落防止バー | フレームにシーリング剤で取付。転落防止用 |
| ⑧ | シーリング剤 | フレームと和式受け固定、パッキングの接着等 |
| ⑨ | 施工手順書 | 標準施工方法実施用 |
| ⑩ | フレーム和式受け止め金具セット | フレームと和式受け固定用 |
| ⑪ | フレームアンカー用ボルトセット | フレーム設置用(すれ止め) |
| ⑫ | 井組鉄筋 | フレーム設置時の基礎補強用 |
| ⑬ | JFグラウト | フレーム設置時の超早強度無収縮性モルタル材 |
| ⑭ | 鍵穴ロック | ふたに装着。不法開放防止 |
| ⑮ | *開閉ハンドル | 鍵穴ロック解除用 |

*開閉ハンドルは、1工区に対して1本の付属です。 *和式受けの対応口径はφ200用、φ300用があります。

都立駒沢オリンピック公園



避難所に指定されています。



10連×2段で設置されています。

都立木場公園



東京下町の大きな公園です。

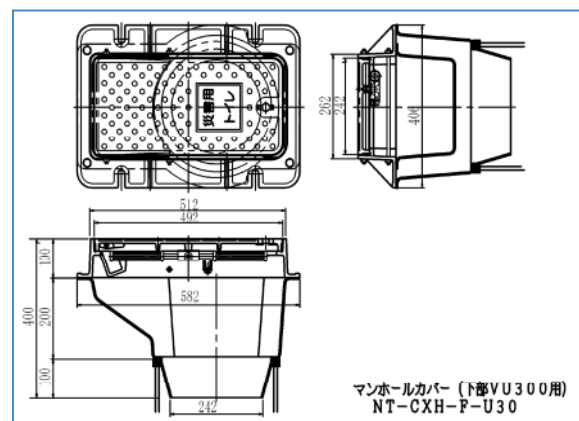
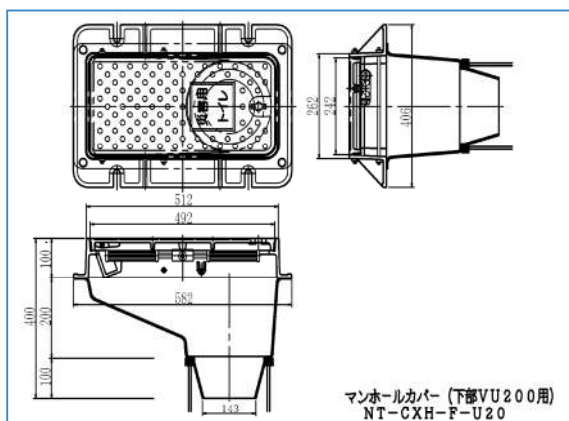


5連×4段で設置されています。

角型マンホールトイレは、あらかじめ防災公園、学校の校庭などに設置工事をしておき、災害時にロックを外し、ふたを開け、テントを組み立て、和式トイレとして使用するものです。テントだけの保管で済むので、備蓄場所に困りません。

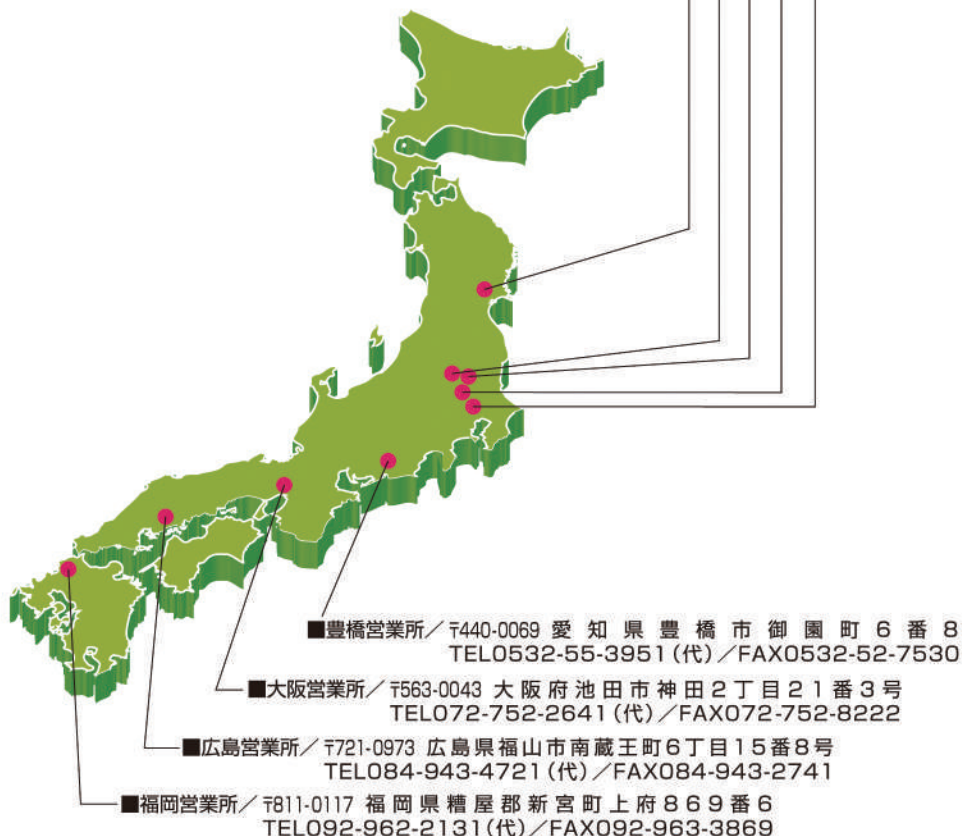
足の不自由な方などのために洋式400を取り付ければ洋式トイレとして使用できます。

最近では商業施設に設置をして自治体に避難場所として提供する企業や道の駅に設置する等の例もあります。



*注 塩ビ管の口径によって受台のサイズが変わります。

- 本 社 / 〒332-0022 埼玉県川口市仲町2番19号
- 営 業 部 / 〒362-0806 埼玉県北足立郡伊奈町小室9920番地
TEL048-721-3311(代) / FAX048-722-9306
- 久喜事業所 / 〒340-0201 埼玉県久喜市八甫2丁目34番地
- 加 須 / 〒349-1145 埼玉県加須市間口870番地1
配送センター
- 仙台営業所 / 〒981-3215 宮城県仙台市泉区北中山2丁目32番地12
TEL022-376-3551(代) / FAX022-376-3556



明日の鉄蓋を考える

長島鋳物株式会社
 エヌイチ NAGASHIMA FOUNDRY CO.,LTD.
<http://www.nagashima-imonon.co.jp/>



ISO9001 認証取得
 JCA-QM4637
 下水道用鉄製マンホールふた
 (OEM製造、川口本社を拠点)